

## ドーム型 屋外用 赤外線ネットワークカメラ



## 仕様

型名	VNC-540DX(A)-SD ドーム型 屋内外用 赤外線ネットワークカメラ SDカードスロット付き
レンズ(焦点距離)	HDバリアフォーカル f=2.8-12mm、モータードライブ F1.4
画角	水平92° ~40° 垂直50° ~22°
イメージセンサー	1/2.8型プログレッシブスキャンCMOS
表示画素数	1920(H)×1080(V)
映像圧縮方式(ビットレート)	H.264/H.265/MJPEG
音声圧縮方式(ビットレート)	G771a/G771u/AAC
ストリーム	Triストリーム
フレームレート	60 Hz: Main Stream: 30 fps (1920×1080), Sub Stream: 30 fps (720×480), Tri Stream: 30 fps (352×288)
映像調整	彩度、輝度、コントラスト、シャープネス(WEBブラウザ経由)
最低被写体照度	0.008lx / ※IR照射時0lx ※映像出力 AGC ON F1.4
シャッタースピード	1/25s~1/10,000s
オートアイリス	なし
デイ・ナイト機能	IRカットフィルター駆動方式
デジタルノイズリダクション(DNR)	2D/3D DNR
WDR	D-WDR
逆光補正	有り
ネットワーク・ストレージ	-
アラームトリガー	モーション検知、ネットワーク断線、IPアドレス衝突
プロトコル	TCP/IP, ICMP, HTTP, HTTPS, FTP, DHCP, DNS, DDNS, RTP, RTSP, RTCP, NTP, SMTP
セキュリティ	パスワード認証
システム互換性	ONVIF V2.4, HIK
映像出力(CVBS)	なし
音声入力	1入力(RCA)
音声出力	-
通信インターフェイス	RJ-45 10M/100M Ethernet port ×1
RS-485インターフェイス	-
アラーム入出力	-
Micro SD/SDHC/SDXCメモリーカード対応	microSDカードスロット 128GB
リセットボタン	有り
電源方式 ※注1	DC12V±10% PoE (802.3af)
消費電力	6.6W(最大)
動作温度・湿度	-10℃~50℃ 湿度95%以下(但し、結露しないこと)
防水性能	IP66相当
バンダル(耐衝撃)対応	対応
赤外線LED	照射距離20M
外形寸法	Φ142×141(H)mm
質量	1000g
付属品	取扱説明書、ソフトウェアCD、壁面取付ネジ、壁面取付用樹脂プラグ、L型トルクスレンチ、LAN端子防水キャップ

注意※ACアダプターは別売りです。PoE以外で使用される場合には、別途ACアダプター(12V 1A以上)をご購入ください。

※製品の仕様は予告無く、変更することがあります。

ページ: 1/2

整理番号: T0550

型式: VNC-540DX(A)-SD

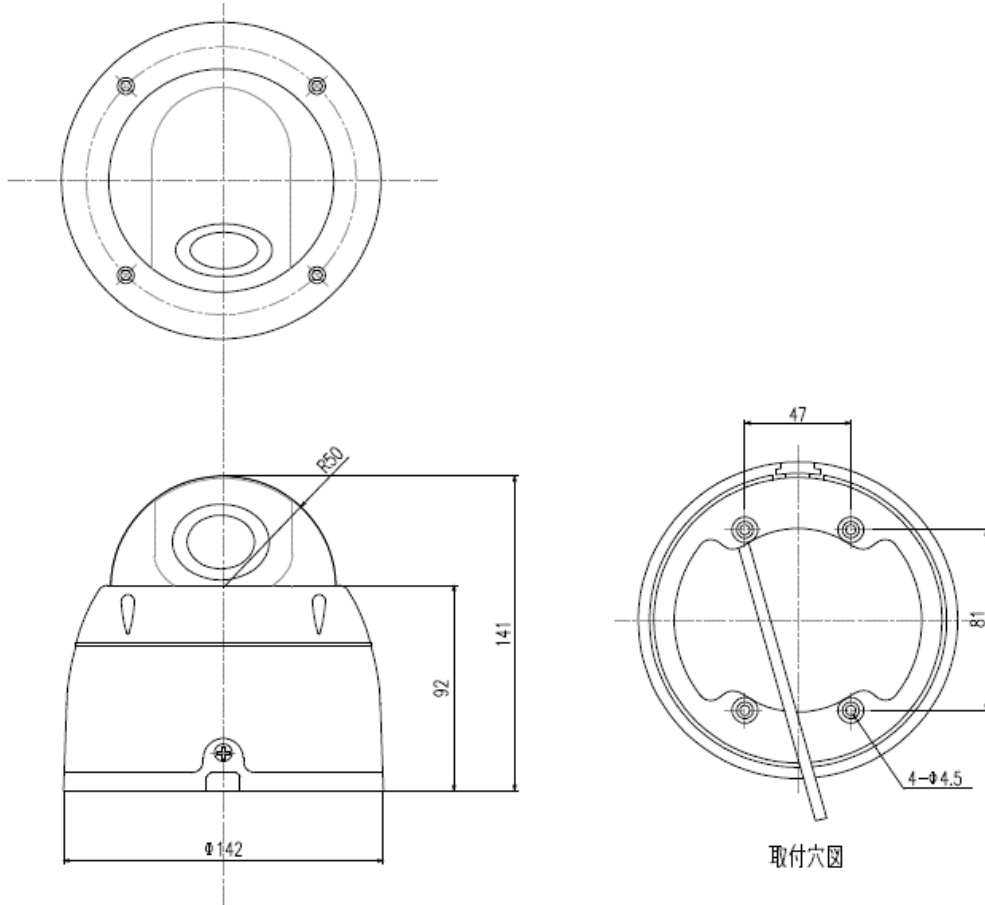
作成/改訂日: 2021/2/19

株式会社ビデオセンシング

# ドーム型 屋外用 赤外線ネットワークカメラ



## 外形寸法図



単位: mm

ページ: 2/2

※製品の仕様は予告無く、変更することがあります。

整理番号: T0550

型式: VNC-540DX(A)-SD

作成/改訂日: 2021/2/19

株式会社ビデオセンシング