

仕様

型式	VMD-859VX バンドルドーム型 2メガピクセル アナログマルチHD 赤外線カメラ
レンズ(焦点距離)	バリアフォーカルレンズ f:2.8~12mm
画角	水平 96° ~34° 垂直 53° ~19°
絞り範囲	オート(F:1.4~F360)
イメージセンサー	1/2.8型 2.0メガピクセル CMOS
表示画素数	1920(H)×1080(V)
テレビジョン方式	AHD2.0/TVI2.0/CVBS(NTSC/PAL)
解像度	AHD/TVI: 表示画素数1920(H)×1080(V)、CVBS(NTSC/PAL): 550TV本
S/N比	55dB以上(AGC OFF)
最低被写体照度	カラー: 0.017lx (電子感度8倍時) 映像出力 25IRE、AGC MAX.、F1.4
AGC	オート(45dB max.) LEVEL(0~10)
電子アイリス(AES)	1/30s(1/25s)~1/50000s
電子シャッター	AUTO,1/30s(1/25s),1/60s(1/50s),FLK,1/240s(1/200s),1/480s(1/400s), 1/1000s,1/2000s,1/4000s,1/8000s,1/15000s,1/30000s
ホワイトバランス	オート/オート2/ワンプッシュ/マニュアル
アイリスレンズ制御方式	DC制御
OSDモード	有り(内部スイッチによる切り替え)
逆光補正	オフ/ハイライト補正/バックライト補正/WDR ※WDR動作時はCVBS(NTSC/PAL)出力はOFFになります。
ACE(D-WDR)	オフ/低/中/高
3DNR(デジタルノイズリダクション)	オフ/低/中/高
悪環境画像補正機能	オフ/オン,オート/マニュアル,低/中/高
電子感度アップ	オフ,×2,×4,×8,×16,×32
デイ・ナイト機能	外部制御/オート/カラー/白黒
その他機能	モーション検出、プライバシーマスク設定可能
電源方式	①電源重畳式(専用コントローラTPVシリーズ)より供給 ②DC12V±10% ※①②は自動判別
消費電力	4.2W(12V 350mA)
動作温度・湿度	-10℃~50℃ 湿度80%以下(但し、結露しないこと)
質量	約850g
外形寸法	Φ145.5×119.5(H)mm
付属品	取扱説明書、DCプラグ付きコード、取付ネジ一式、L型レンチ、設置シール、BNC変換ケーブル

※製品の仕様は予告無く、変更とすることがあります。

ページ: 1/2

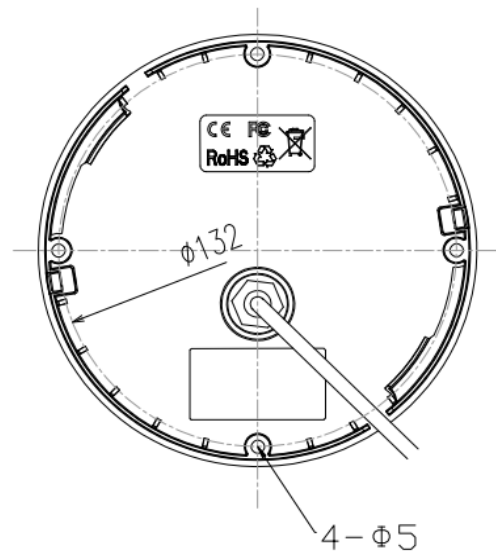
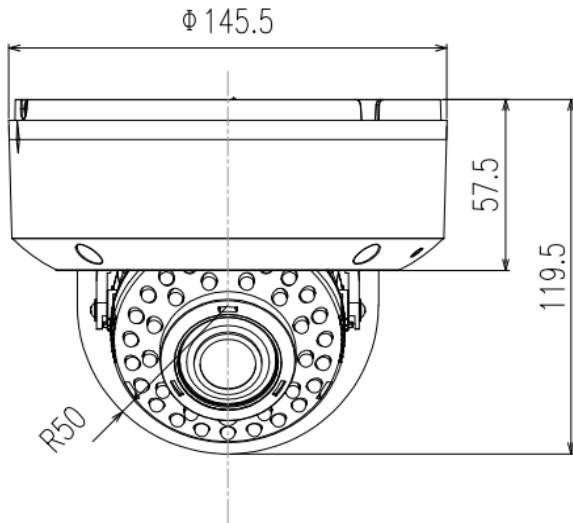
整理番号: V0535

型式: VMD-859VX

作成/改訂日: 2020/8/25

株式会社 ビデオセンシング

外形寸法図



取付穴寸法図

単位:mm

※製品の仕様は予告無く、変更することがあります。

ページ:2/2

整理番号:V0535

型式:VMD-859VX

作成/改訂日:2020/8/25

株式会社 ビデオセンシング