

## 高解像度ネットワークカメラ(バンドルブルードーム型)

### 仕様

型名	VNC-530DX バンドルブルードーム型
レンズ(焦点距離)	HDオートアイリスパフォーカル f=2.8-12mm、モータードライブ F1.4
画角	水平97° ~37° 垂直51° ~20°
イメージセンサー	1/2.8型プログレッシブスキャンCMOS
表示画素数	1920(H) × 1080(V)
映像圧縮方式(ビットレート)	H.264/H.265/MJPEG
音声圧縮方式(ビットレート)	G771a/G771u
ストリーム	Triストリーム
フレームレート	60 Hz: Main Stream: 30 fps (1920 × 1080), Sub Stream: 30 fps (720 × 480), Tri Stream: 30 fps (352 × 288)
映像調整	彩度、輝度、コントラスト、シャープネス (WEBブラウザ経由)
最低被写体照度	0.008lux / ※IR照射時0Lux ※映像出力 AGC ON F1.6
シャッタースピード	1/25s ~ 1/10,000s
オートアイリス	なし
デイ・ナイト機能	IRカットフィルター駆動方式
デジタルノイズリダクション (DNR)	2D/3D DNR
WDR	D-WDR
逆光補正	有り
ネットワーク・ストレージ	-
アラームトリガー	モーション検知、ネットワーク断線、IPアドレス衝突
プロトコル	TCP/IP, ICMP, HTTP, HTTPS, FTP, DHCP, DNS, DDNS, RTP, RTSP, RTCP, NTP, SMTP
セキュリティ	パスワード認証
システム互換性	ONVIF V2.4, HIKVISION
映像出力(アナログ)	なし
音声入力	1入力 (RCA)
音声出力	-
通信インターフェイス	RJ-45 10M/100M Ethernet port x1
RS-485インターフェイス	-
アラーム入出力	-
Micro SD/SDHC/SDXC メモリーカード対応	SDカードスロットなし
リセットボタン	有り
電源方式 ※注1	DC12V±10% PoE (802.3af)
消費電力	6.6W(最大)
動作温度・湿度	-10°C ~ 50°C 湿度95%以下 (但し、結露しないこと)
防水性能	IP66
バンドル(耐衝撃)対応	対応
赤外線LED	照射距離20M
外形寸法	Φ 138X124(H) mm
質量	800g
付属品	取扱説明書、ソフトウェアCD、壁面取付ネジ、壁面取付用樹脂プラグ、 L型トルクスレンチ、LAN端子防水キャップ

注1 ACアダプターは別売りです。PoE以外で使用される場合には、別途、ACアダプター(12V 1A以上)をご購入ください。

※製品の仕様は予告無く、変更となる場合がございます。ご了承下さい。

ページ: 1/2

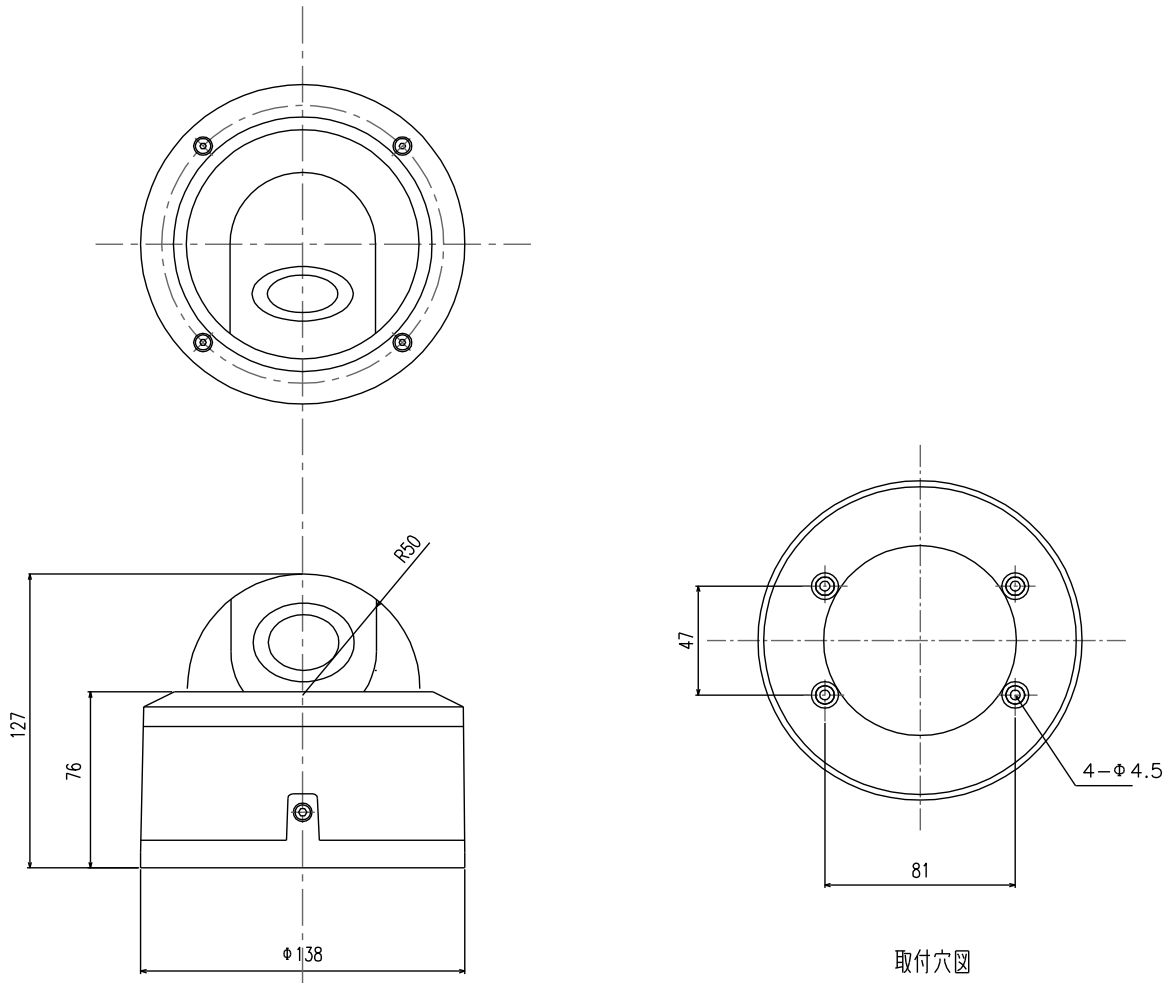
整理番号: T0457

型式: VNC-530DX

作成/改訂日: 2017/1/13

# 高解像度ネットワークカメラ(バンドルプルーフドーム型)

## 外形寸法図



単位: mm

※製品の仕様は予告無く、変更となる場合がございます。ご了承下さい。

ページ: 2/2

整理番号: T0457

型式: VNC-530DX

作成/改訂日: 2017/1/13