

## ドーム型マルチモード 2メガピクセルパノラマカメラ



## 仕様

型式	VMD-634 ドーム型マルチモード 2メガピクセルパノラマカメラ
レンズ(焦点距離)	単焦点レンズ f=1.7mm
画角	水平185° 垂直185° (モード2選択時)
絞り範囲	F2.0
イメージセンサー	1/3インチ 2メガピクセル CMOS
表示画素数	1920(H) × 1080(V)
テレビジョン方式	AHD/TVI/CVI/CVBS(NTSC/PAL)
走査周波数: CVBS(NTSC/PAL)	NTSC(水平: 15.734kHz 垂直: 59.94Hz) PAL(水平: 15.625kHz 垂直: 50Hz)
映像出力: AHD2.0/TVI2.0/CVI2.0	1.0Vp-p 75Ω
映像出力: CVBS(NTSC/PAL)	1.0Vp-p 75Ω モニター用出力
解像度	AHD2.0/TVI2.0/CVI: 表示画素数1920(H) × 1080(V) NTSC(PAL): 550TV本
S/N比	55dB以上(AGC OFF)
最低被写体照度	カラー: 0.2lx(0.025lx 電子感度8倍時) 映像出力 25IRE AGC ON F2.0
AGC	オート(48dB max.) LEVEL(1~15)
LDC (Lens Distortion Correction)	モード1~モード8
電子シャッター	AUTO, FLICKER, 1/30(1/25), 1/60(1/50), 1/240, 1/480, 1/1000, 1/2000, 1/5000, 1/10000, 1/5000 0, x2, x4, x6, x8, x10, x15, x20, x25, x30
ホワイトバランス	AWB/ATW/AWC->セット/室内/室外/マニュアル
アイリスレンズ制御方式	-
OSDモード	有り/専用基板対応
逆光補正	オフ/ハイライト補正/バックライト補正
D-WDR (デジタルワイドダイナミックレンジ補正)	オフ/オート/オン
XDR (ダイナミックレンジ補正)	-
DNR (デジタルノイズリダクション)	3D/2D
悪環境画像補正機能	-
電子感度アップ	x2, x4, x6, x8, x10, x15, x20, x25, x30
デイ・ナイト機能	外部制御/オート/カラー/白黒
その他機能	モーション検出、プライバシーマスク設定可能、ミラー/フリーズ/白黒反転
電源方式	①電源重畳式(専用コントローラーTPVシリーズ)より供給 ②DC12V±10% ※①②は自動判別
消費電力	Max. 1.3W(12V 110mA)
動作温度・湿度	-10°C~50°C 湿度80%以下(但し、結露しないこと)
質量	180g
外形寸法	φ68 × 71(H)mm
付属品	取扱説明書、DCプラグ付きコード、ネジ一式

CVBS(NTSC/PAL)出力は、モニター(画角確認)用出力となります。

※製品の仕様は予告無く、変更することがあります。

ページ: 1/2

整理番号: T0465

型式: VMD-634

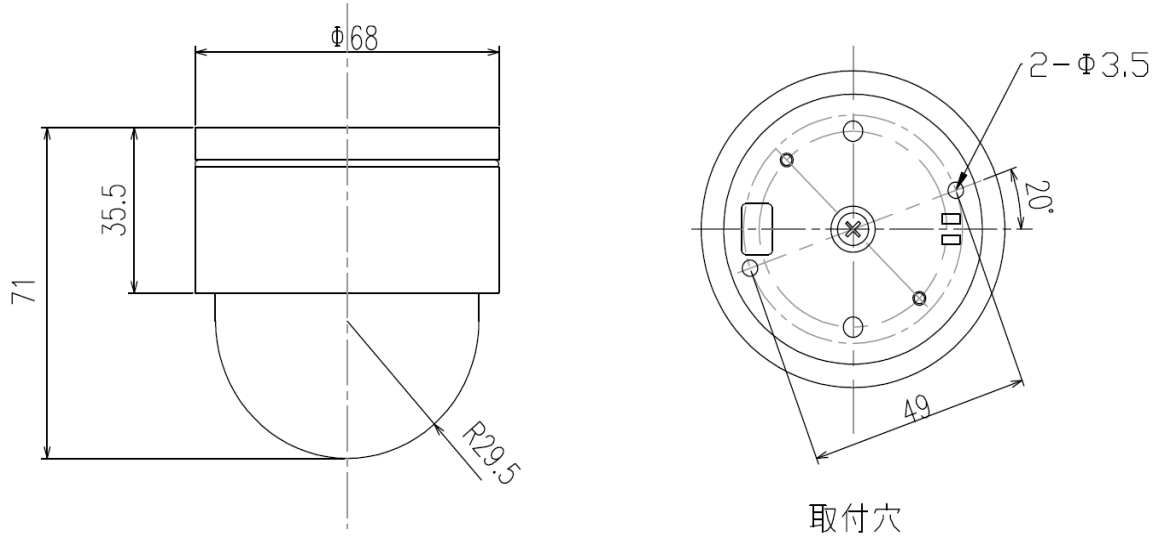
作成/改訂日: 2018/4/23

株式会社ビデオセンシング



# ドーム型マルチモード 2メガピクセルパノラマカメラ

## 外形寸法図



単位: mm

※製品の仕様は予告無く、変更することがあります。

ページ: 2/2

整理番号: T0465

型式: VMD-634

作成/改訂日: 2018/4/23

株式会社ビデオセンシング