

赤外線カラーデイトカメラ



仕様

| | |
|------------------------|---|
| 型名 | VSC-310X 赤外線カラーデイトカメラ |
| レンズ(焦点距離) | オートアイリスハリアフォーカルレンズ f=2.8-12mm、 F1.4 |
| 画角 | 水平91° ~28° 垂直74° ~22° |
| イメージセンサー | 1/3インチ高解像度CCD |
| センサー | 960H Exview HAD CCD II (SONY製) |
| 総画素数 | 52万画素 1020(H) × 508(V) |
| 有効画素数 | 48万画素 976(H) × 494(V) |
| 撮像面積 | 4.9(H) × 3.7(V) |
| テレビジョン方式 | NTSC方式 |
| 走査周波数 | 水平: 15.734(kHz) 垂直: 59.94(Hz) |
| 同期方式 | 内部同期方式 |
| 映像出力 | 1Vp-p 75Ω |
| 水平解像度 | 650TV本以上 |
| S/N比 | 48dB |
| 最低被写体照度 | 0.03Lux (F1.4 赤外線OFF時) 0Lux (赤外線 ON、最大25m) |
| AGC | 映像出力 25IRE、AGC ON F1.4 ※1/60モード時 ON(6~44.8dB) |
| 電子アイリス(AES) | - |
| 電子シャッター | AUTO、1/60~1/10,000 |
| ホワイトバランス | ATW / MANUAL / PUSH / ユーザー |
| OSDモード | 本体ケーブルOSD+遠隔操作用着脱式OSDリモコン付属 |
| WDR (ワイドダイナミックレンジ補) | デジタル補正方式(ATR-EX) |
| デジタルノイズリダクション | 3D-DNR |
| 通信方式 | - |
| 電子感度アップ | 最大 ×256FLD |
| デイ・ナイト機能 | AUTO / DAY / NIGHT |
| 電源方式 | DC12V±10% |
| 消費電流 | 420mA(最大) |
| 動作温度・湿度 | -10°C~50°C 湿度90%以下(但し、結露しないこと) |
| 質量 | 754g |
| 外形寸法 | 85(W) × 87(H) × 229(D) |
| 付属品 | 取扱説明書、OSD専用リモコン、L型レンチ、 DCプラグ付きコード、レンズ調整器具、取付ネジ |

※製品の仕様は予告無く、変更となる場合がございます。ご了承下さい。

ページ: 1/2

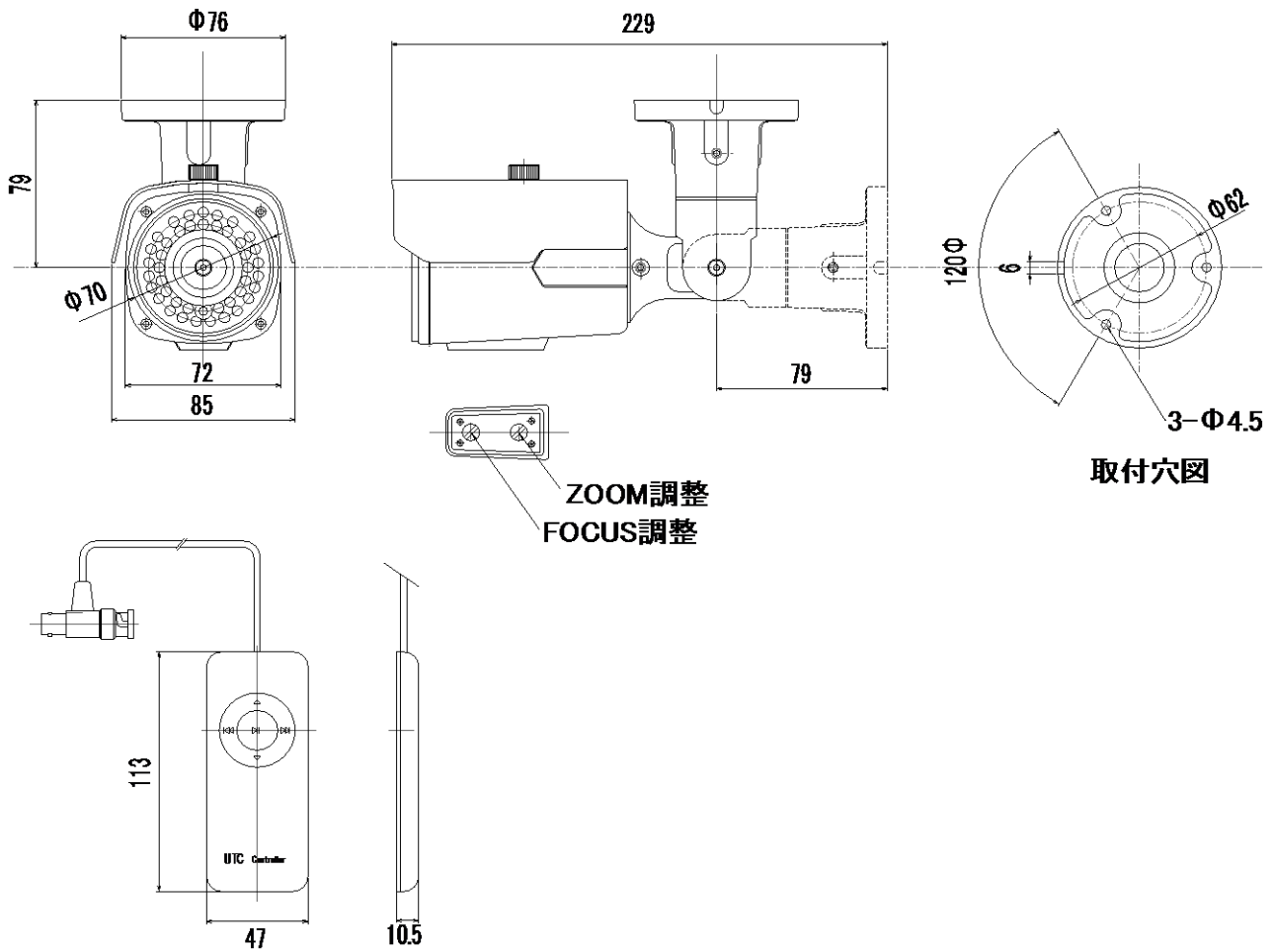
整理番号: V0354

型式: VSC-310X

作成/改訂日: 2015/1/20

株式会社 ビデオセンシング

外形寸法図



単位: mm

ページ: 2/2

※製品の仕様は予告無く、変更となる場合がございます。ご了承下さい。

整理番号: V0354

型式: VSC-310X

作成/改訂日: 2015/1/20

株式会社 ビデオセンシング